

# ИНСТРУКЦИЯ ПО МОНТАЖУ И ЭКСПЛУАТАЦИИ ТРЁХФАЗНЫХ ОСВЕТИТЕЛЬНЫХ ШИНОПРОВОДОВ И КОМПЛЕКТУЮЩИХ К НИМ

™ NOVOTECH



Артикулы 135235 - 135240; 135042 - 135073; 135113, серия PORT.

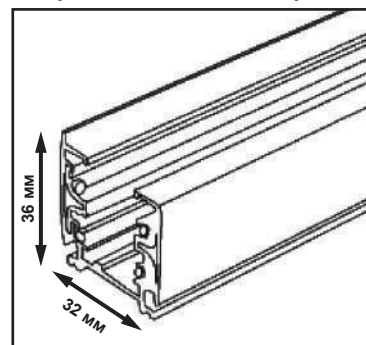
Благодарим Вас за приобретение этого изделия. Пожалуйста, прочитайте данную инструкцию внимательно перед использованием для обеспечения безопасного и длительного функционирования данного продукта. Пожалуйста, сохраните эту инструкцию для дальнейшего использования.

Осветительные шинопроводы ™ NOVOTECH предназначены для монтажа трековых систем освещения. Это популярное и высокотехнологичное решение для искусственного освещения и декоративной подсветки магазинов, торговых и выставочных залов, административных помещений.

Шинопроводы просты в монтаже и удобны в эксплуатации. Основа шинопровода представляет собой алюминиевый профиль, который может напрямую крепиться к потолку или подвешиваться. Внутри шинопровода, вдоль корпуса проложены медные проводники (по количеству фаз с добавлением нуля), отделенные от корпуса изолятором. Светильники крепятся к шинопроводу с помощью специального переходника – адаптера, который позволяет подключить светильник к нужной фазе.

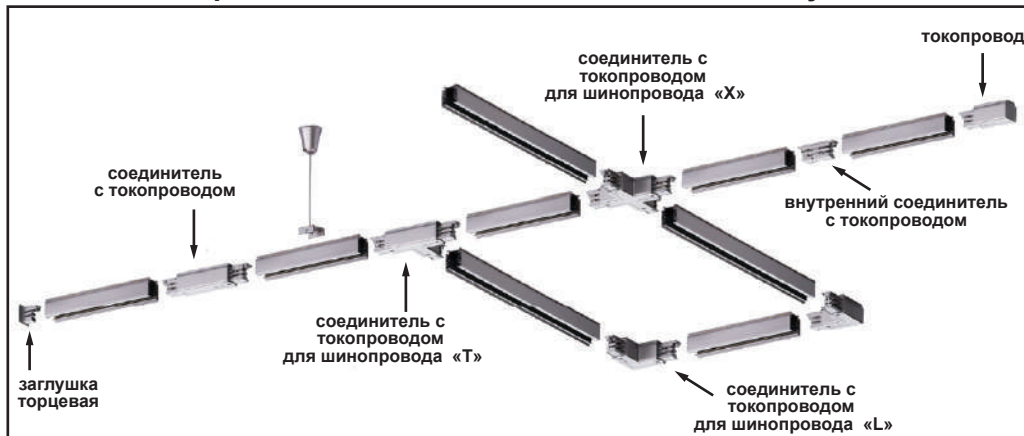
Шинопровод обеспечивает мобильность расположения светильников, позволяя реализовывать любые оригинальные осветительные решения без дополнительных монтажных работ. В ассортименте осветительных шинопроводов ™ NOVOTECH представлены трёхфазные четырёхжильные шинопроводы (3 фазы, ноль, земля), а также все необходимые комплектующие для монтажа трековой системы освещения. Шинопроводы соответствуют европейским нормам электромагнитной совместимости, а также имеют российский сертификат соответствия.

Габариты сечения шинопровода



Артикул	Назначение	Материал	Входное напряжение	Максимальный ток	Частота	IP
<b>135235</b>	3-х фазный (четырёхжильный) шинопровод в комплекте заглушки 2шт (длина 1м)	алюминиевый корпус с медными проводниками в оболочке из поликарбоната	220В	16А	50-60Гц	20
<b>135236</b>	3-х фазный (четырёхжильный) шинопровод в комплекте заглушки 2шт (длина 1м)	алюминиевый корпус с медными проводниками в оболочке из поликарбоната	220В	16А	50-60Гц	20
<b>135237</b>	3-х фазный (четырёхжильный) шинопровод в комплекте заглушки 2шт (длина 2м)	алюминиевый корпус с медными проводниками в оболочке из поликарбоната	220В	16А	50-60Гц	20
<b>135238</b>	3-х фазный (четырёхжильный) шинопровод в комплекте заглушки 2шт (длина 2м)	алюминиевый корпус с медными проводниками в оболочке из поликарбоната	220В	16А	50-60Гц	20
<b>135239</b>	3-х фазный (четырёхжильный) шинопровод в комплекте заглушки 2шт (длина 3м)	алюминиевый корпус с медными проводниками в оболочке из поликарбоната	220В	16А	50-60Гц	20
<b>135240</b>	3-х фазный (четырёхжильный) шинопровод в комплекте заглушки 2шт (длина 3м)	алюминиевый корпус с медными проводниками в оболочке из поликарбоната	220В	16А	50-60Гц	20
<b>135042</b>	внутренний соединитель с токопроводом»	пластик	220В	16А	50-60Гц	20
<b>135043</b>	внутренний соединитель с токопроводом»	пластик	220В	16А	50-60Гц	20
<b>135044</b>	заглушка торцевая	пластик				20
<b>135045</b>	заглушка торцевая	пластик				20
<b>135046</b>	соединитель - токопровод ЛЕВЫЙ	пластик	220В	16А	50-60Гц	20
<b>135047</b>	соединитель - токопровод ЛЕВЫЙ	пластик	220В	16А	50-60Гц	20
<b>135048</b>	соединитель - токопровод ПРАВЫЙ	пластик	220В	16А	50-60Гц	20
<b>135049</b>	соединитель - токопровод ПРАВЫЙ	пластик	220В	16А	50-60Гц	20
<b>135050</b>	соединитель с токопроводом прямой ВНЕШНИЙ	пластик	220В	16А	50-60Гц	20
<b>135051</b>	соединитель с токопроводом прямой ВНЕШНИЙ	пластик	220В	16А	50-60Гц	20
<b>135052</b>	соединитель с токопроводом «Х»	пластик	220В	16А	50-60Гц	20
<b>135053</b>	соединитель с токопроводом «Х»	пластик	220В	16А	50-60Гц	20
<b>135054</b>	соединитель с токопроводом «Т» ПРАВЫЙ ВНЕШНИЙ	пластик	220В	16А	50-60Гц	20
<b>135055</b>	соединитель с токопроводом «Т» ПРАВЫЙ ВНЕШНИЙ	пластик	220В	16А	50-60Гц	20
<b>135056</b>	соединитель с токопроводом «Т» ЛЕВЫЙ ВНЕШНИЙ	пластик	220В	16А	50-60Гц	20
<b>135057</b>	соединитель с токопроводом «Т» ЛЕВЫЙ ВНЕШНИЙ	пластик	220В	16А	50-60Гц	20
<b>135058</b>	соединитель с токопроводом «Т» ПРАВЫЙ ВНУТРЕННИЙ	пластик	220В	16А	50-60Гц	20
<b>135059</b>	соединитель с токопроводом «Т» ПРАВЫЙ ВНУТРЕННИЙ	пластик	220В	16А	50-60Гц	20
<b>135060</b>	соединитель с токопроводом «Т» ЛЕВЫЙ ВНУТРЕННИЙ	пластик	220В	16А	50-60Гц	20
<b>135061</b>	соединитель с токопроводом «Т» ЛЕВЫЙ ВНУТРЕННИЙ	пластик	220В	16А	50-60Гц	20
<b>135062</b>	соединитель с токопроводом «L» ВНЕШНИЙ	пластик	220В	16А	50-60Гц	20
<b>135063</b>	соединитель с токопроводом «L» ВНЕШНИЙ	пластик	220В	16А	50-60Гц	20
<b>135064</b>	соединитель с токопроводом «L» ВНУТРЕННИЙ	пластик	220В	16А	50-60Гц	20
<b>135065</b>	соединитель с токопроводом «L» ВНУТРЕННИЙ	пластик	220В	16А	50-60Гц	20
<b>135066</b>	гибкий соединитель с токопроводом	пластик	220В	16А	50-60Гц	20
<b>135067</b>	гибкий соединитель с токопроводом	пластик	220В	16А	50-60Гц	20
<b>135068</b>	усилитель внутреннего стыка	алюминий				
<b>135069</b>	усилитель внутреннего стыка	алюминий				
<b>135070</b>	подвесной комплект с 2-х метровым тросом	пластик/сталь/алюминий				
<b>135071</b>	подвесной комплект с 2-х метровым тросом	пластик/сталь/алюминий				
<b>135072</b>	чаша крепления.(шинопровод одноместный)	корпус термопласт	220В	16А	50-60Гц	20
<b>135073</b>	чаша крепления.(шинопровод одноместный)	корпус термопласт	220В	16А	50-60Гц	20
<b>135113</b>	крепление для встраиваемого монтажа	металл				20

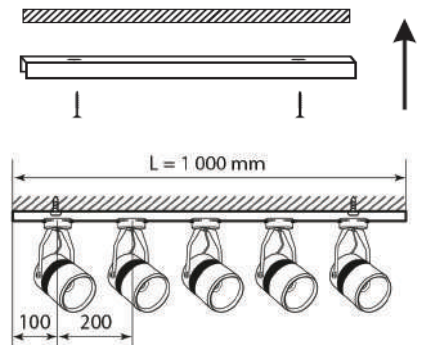
## Схема треновой системы освещения с комплектующими



**ВАЖНО!!!** Монтаж должен производиться компетентным и квалифицированным электриком.

### Монтаж шинпровода Монтаж на опорную поверхность

1. Распакуйте шинпровод.
2. Разметьте и подготовьте монтажные отверстия. Монтажные отверстия должны быть расположены не менее, чем в 10 см от края шинпровода. Рекомендуемое расстояние между креплениями – 80 см. Рекомендуемое расстояние между светильниками – не менее 20 см.
3. Определите точку подключения к сети.
4. Подключите шинпровод к сети через ввод питания.
5. Установите светильники на шинпровод.
6. Подайте питание на шину.



### Монтаж на подвес

1. Распакуйте шинпровод.
2. Снимите плитки «Армстронг» или «Грильято» с потолка в месте крепления подвеса.
3. Крепить шинпровод к несущим конструкциям легких потолков нельзя, т. к. они не выдержат дополнительный вес шинпровода и установленных на него светильников. Монтажные отверстия должны быть расположены не менее, чем в 10 см от края шинпровода. Рекомендуемое расстояние между креплениями – 80 см.
4. Просверлите отверстие в основном потолке, вставьте дюбель.
5. С помощью отвеса разметьте точки прохождения подвеса через подвесной потолок и сделайте отверстия в подвесном потолке, равные диаметру троса подвеса (~ 2–3 мм).
6. Достаньте подвес из упаковки, отмерьте необходимую длину, обрежьте. По образцу сделайте остальные тросы, чтобы длина не отличалась.
7. Пропустите трос через отверстия в шинпроводе. Соедините подвес, как показано на рисунке. Прикрепите подвесы к потолку с помощью дюбелей.
8. Подключите питание в шинпровод с помощью ввода питания.
9. Установите светильники на шинпровод.
10. Подайте питание на шину.

### Гарантийные обязательства

При правильной эксплуатации светильника гарантируется его нормальная работа в течение 24 месяцев со дня продажи через розничную торговую сеть. Не возмещается ущерб за дефект:

- появившийся по истечении гарантийного срока;
- появившийся за время гарантийного срока в результате нарушения правил эксплуатации, изменения конструкции, повреждений при транспортировке.

### !!!Обратите внимание

Производитель имеет право без предварительного уведомления вносить изменения в изделие, которые не ухудшают его технические характеристики, а являются результатом работ по усовершенствованию его конструкции или технологии производства.

По вопросам приобретения и сервисного обслуживания обращаться в ООО «Сонекс»- 127644, Москва, ул. Лобненская 18, стр.1, тел. (495)485-37-00, Факс (495) 485-37-63

Дата изготовления

**EAC**