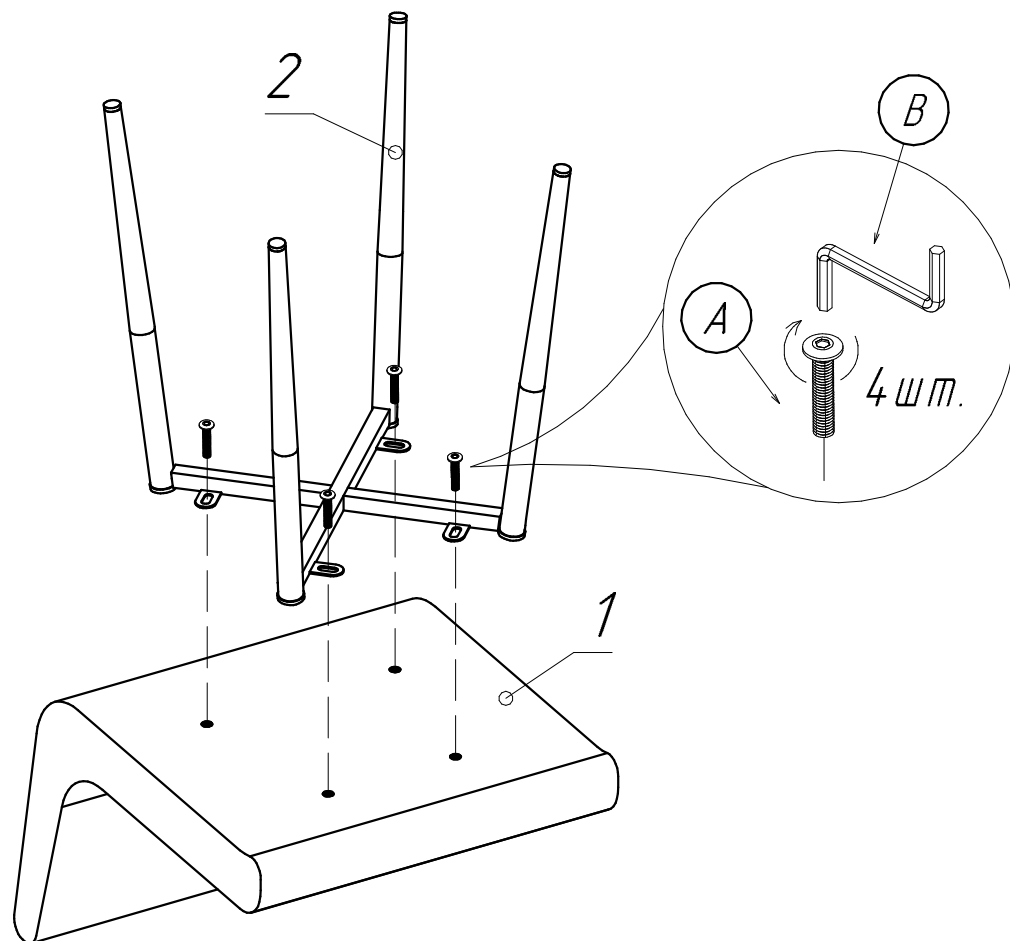
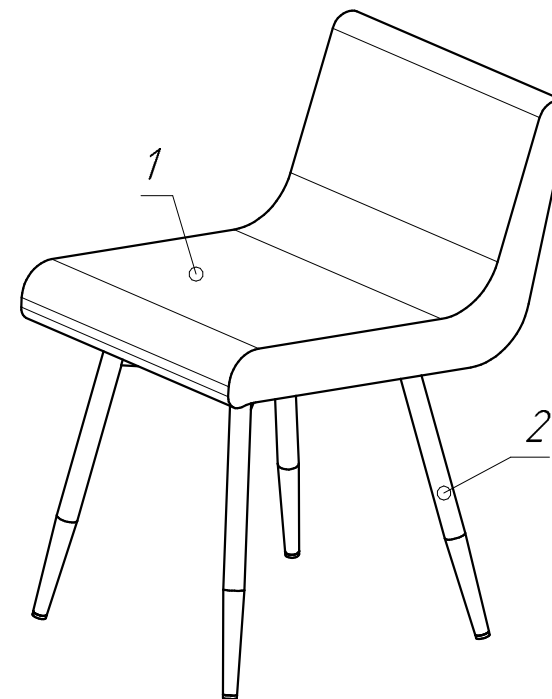
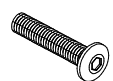
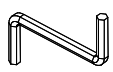
 10 мин.	
Поз.	Наименование	Размеры	Кол.
1	Сиденье	-	1
2	Каркас	-	1

Стул.



Комплектующие:

4		1	
A		B	
M6x20			

Производитель оставляет за собой право вносить изменения в конструкцию, технические характеристики и комплектацию изделия без предварительного уведомления.