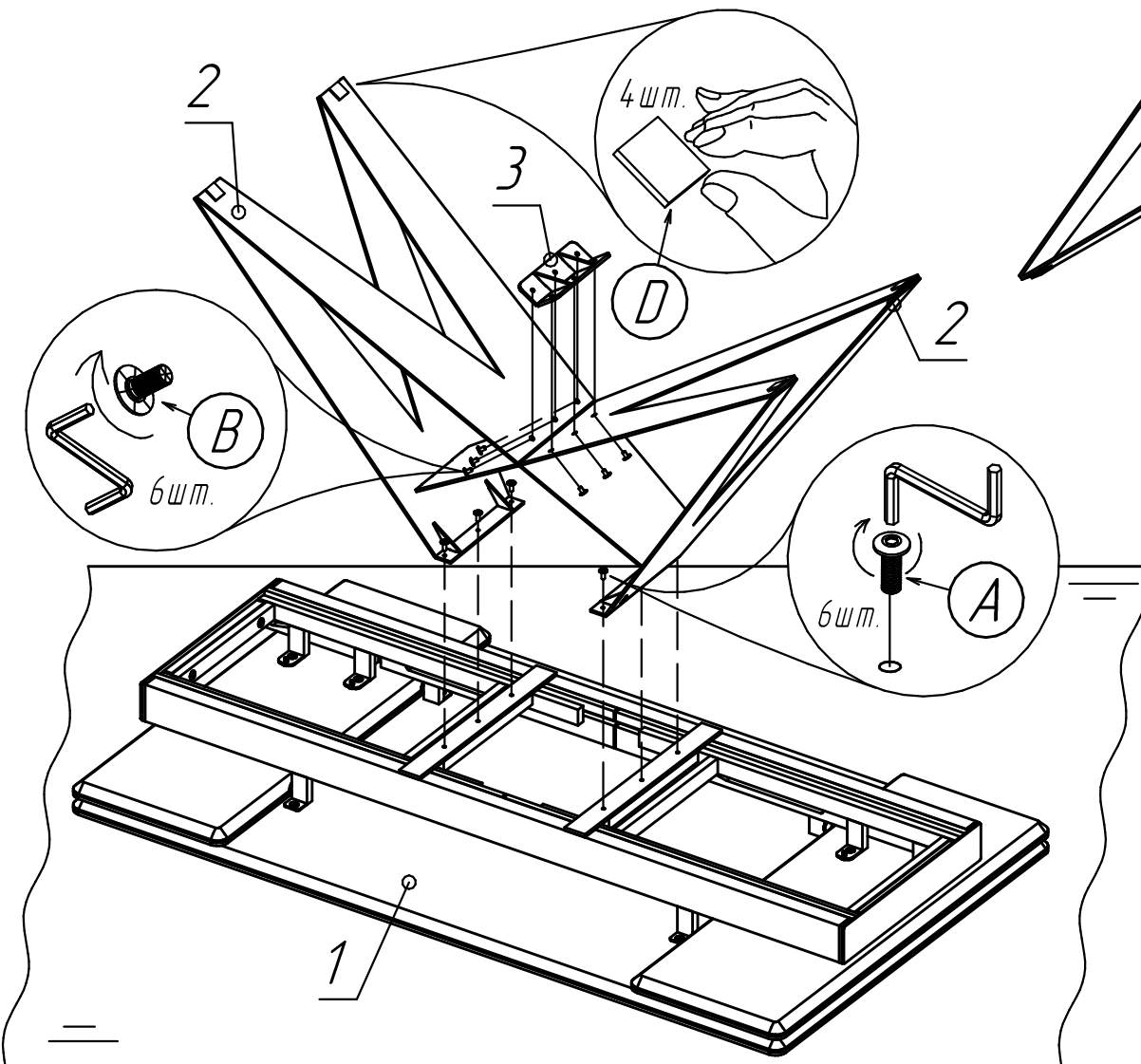
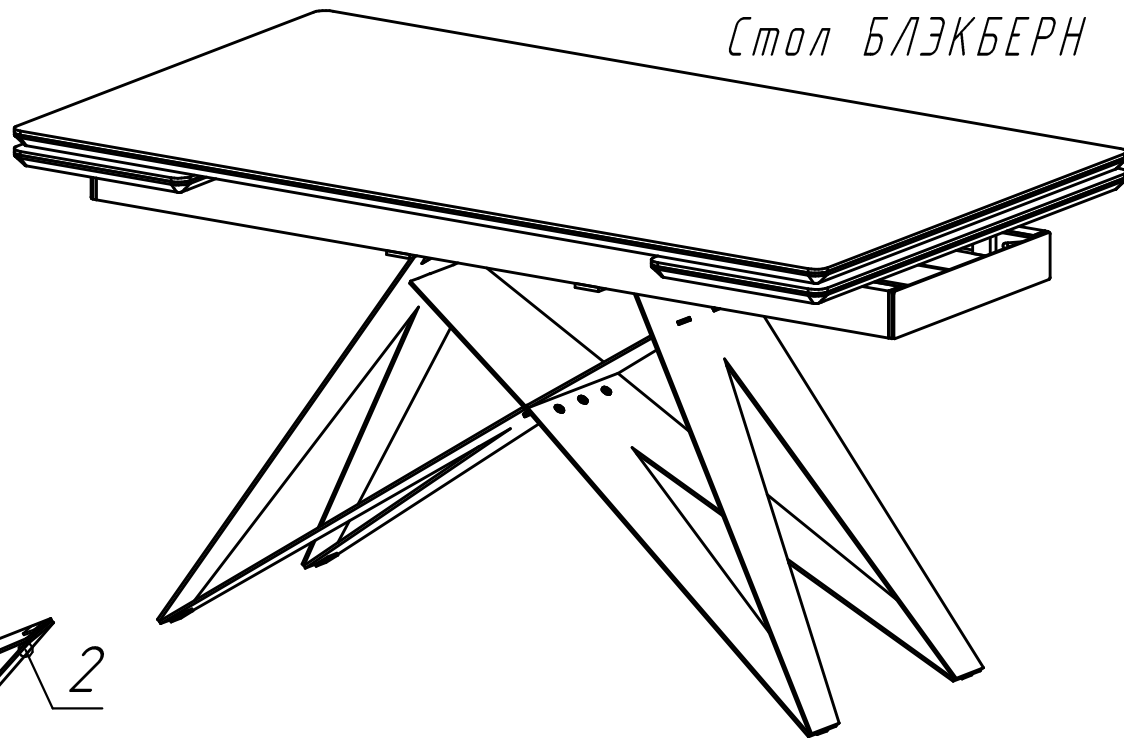





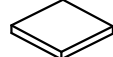
30 мин

Поз.	Наименование	Размеры	Кол.
1	Столешница в сборе	-	1
2	Опора	H=600мм	2
3	Соединитель	150x70	1

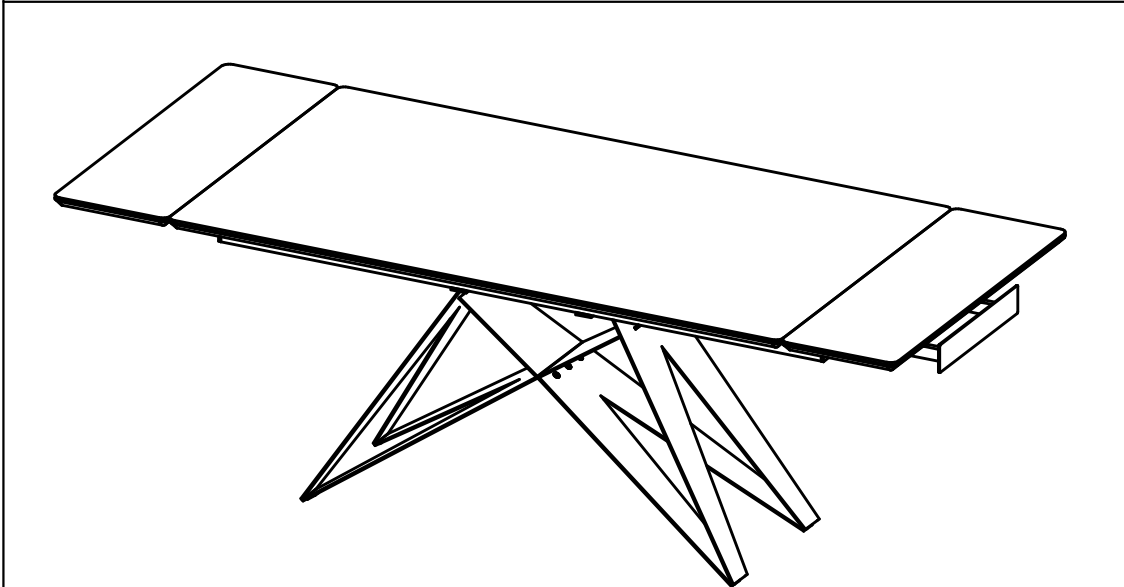
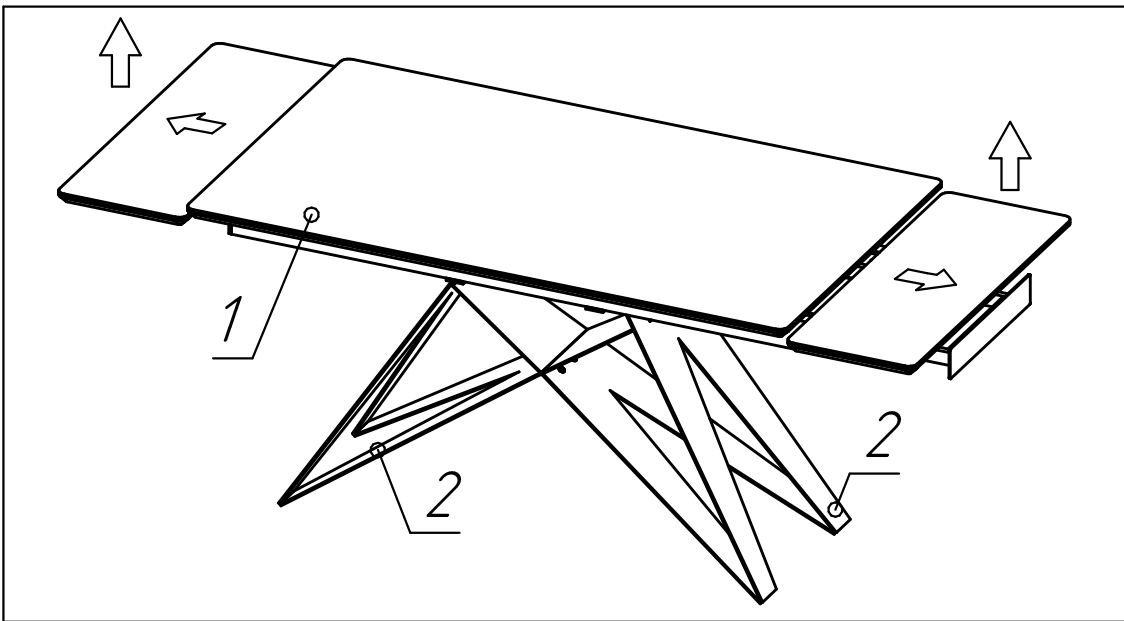
Стол БЛЭКБЕРН



Комплектующие:

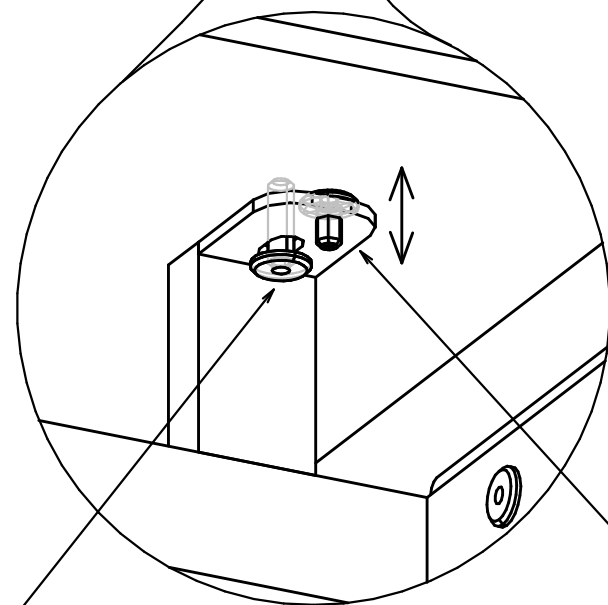
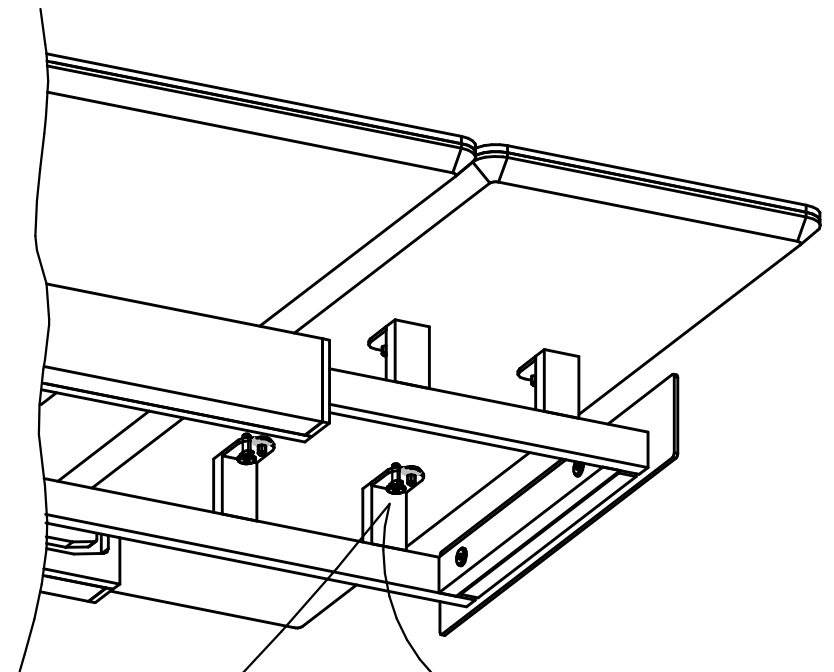
6	6
A 	B 
M6x15	M6x10
1	4
C 	D 
	фетровый

Производитель оставляет за собой право вносить изменения в конструкцию, технические характеристики и комплектацию изделия без предварительного уведомления.



*В случае, если уровень доковых вставок при выдвигении ниже уровня столешницы, необходимо отрегулировать винты в следующей последовательности:*

- а) немного выкрутить крепежные винты*
- б) регулировочными винтами отрегулировать высоту вставок по уровню столешницы*
- в) закрутить крепежные винты*



*Регулировочный винт*

*Крепежный винт*